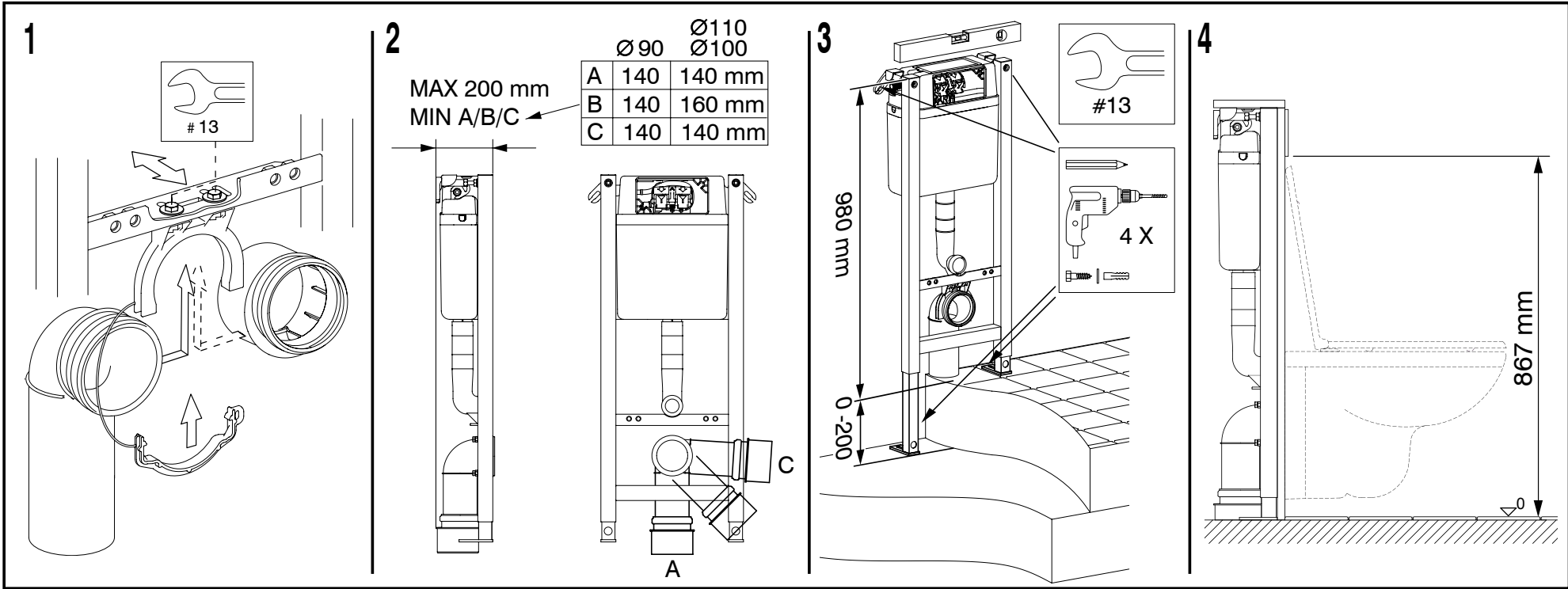
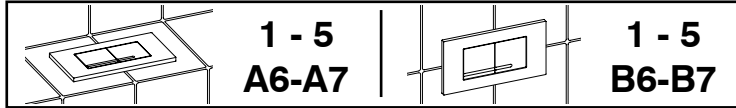
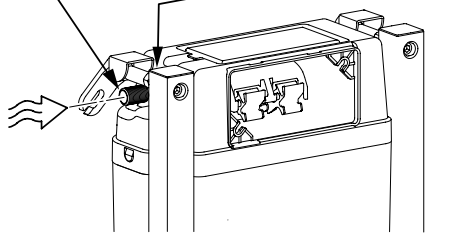
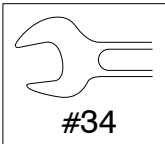


# WC 98 TOP / FRONT



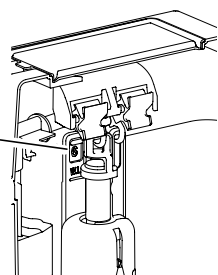
5

G 1/2

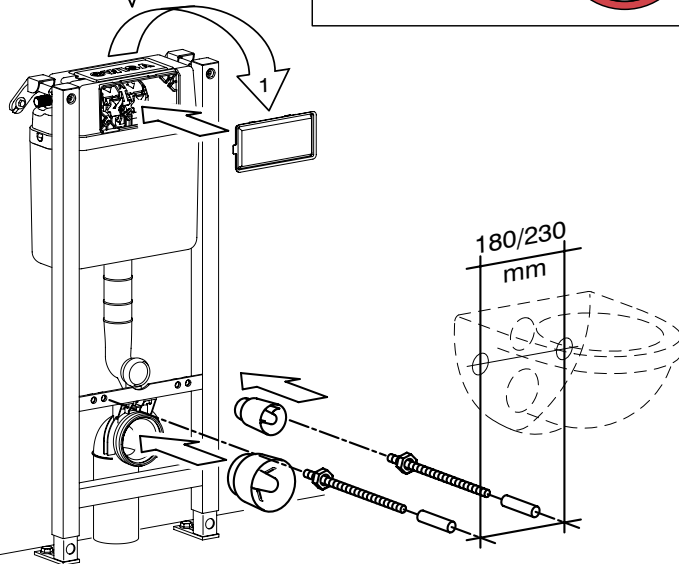
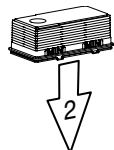


6 L.  
+  
3 / 6 L.

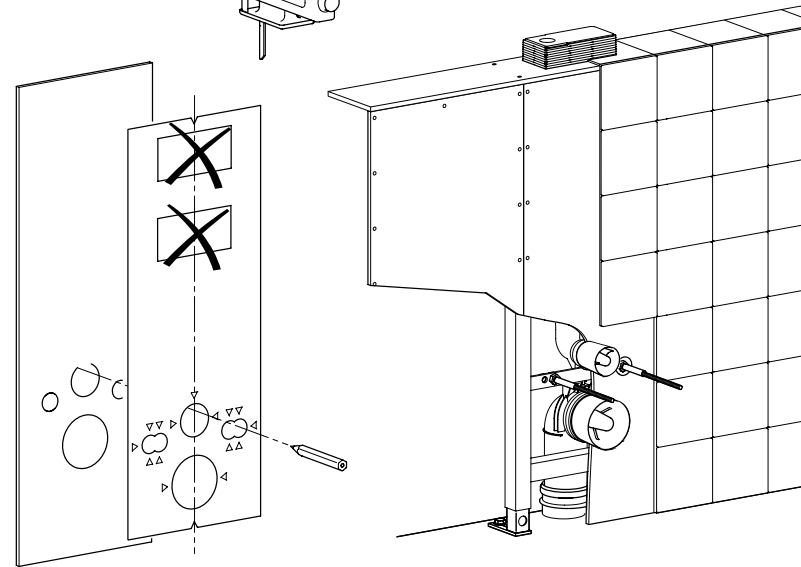
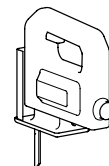
7 L.  
+  
4 / 7,5 L.



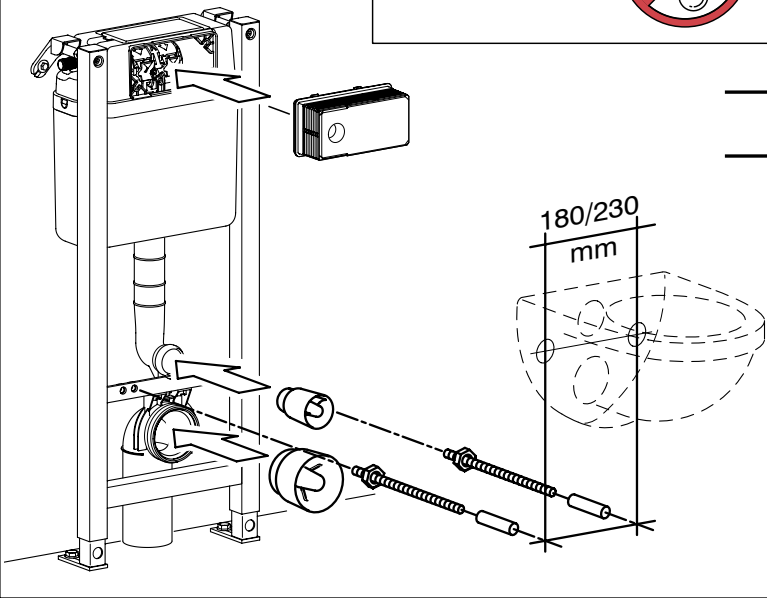
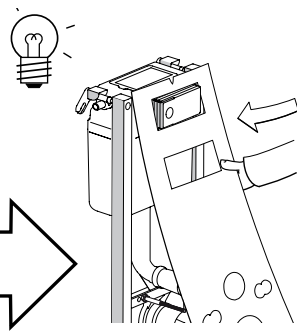
A6



A7



B6



B7

