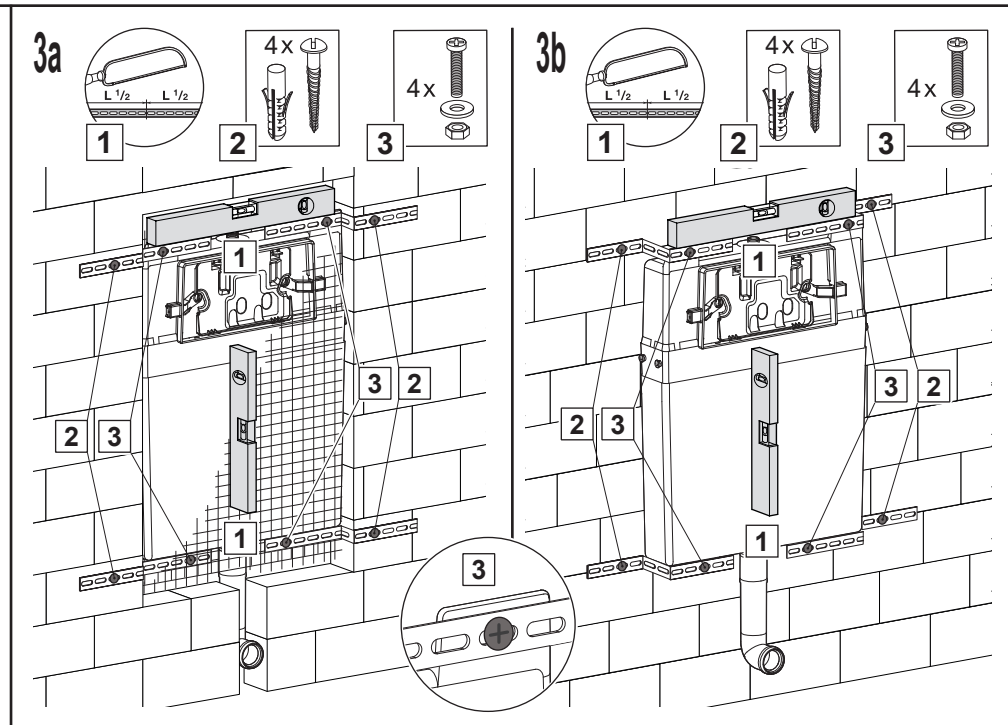
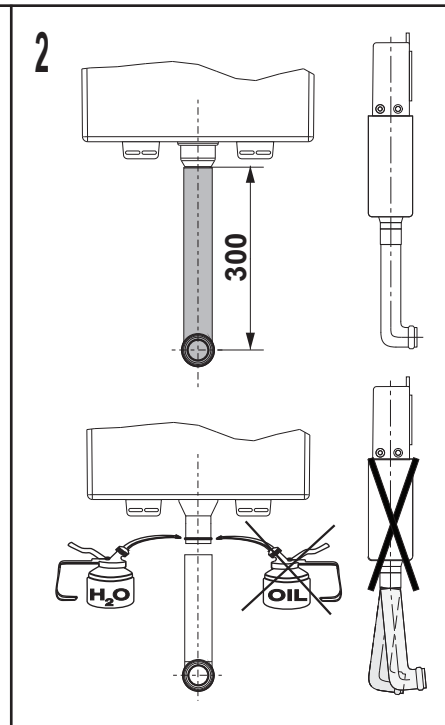
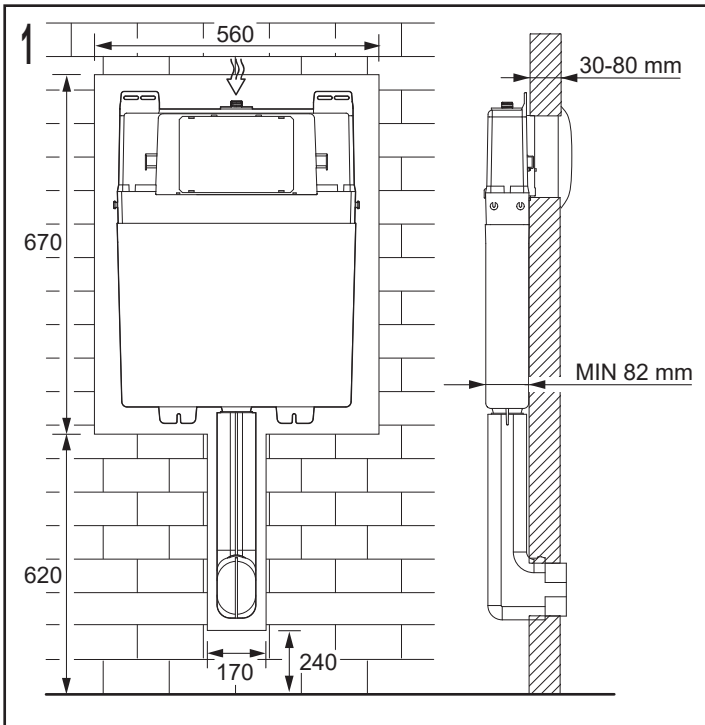
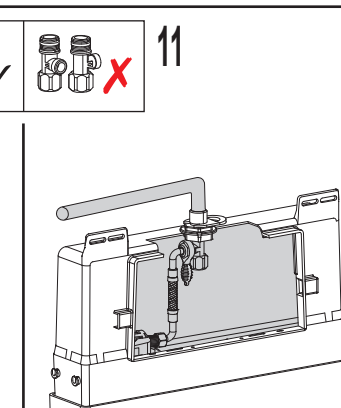
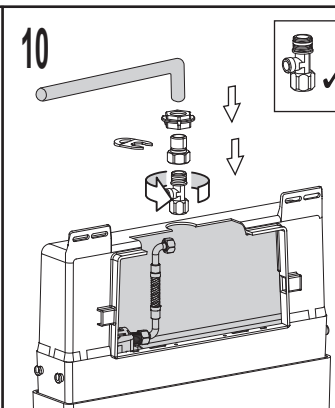
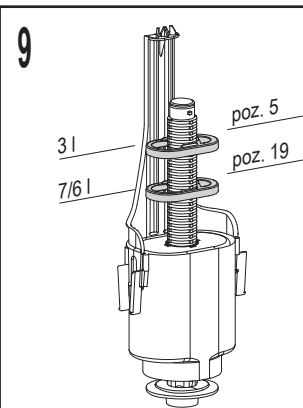
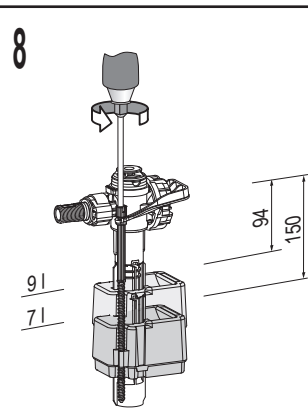
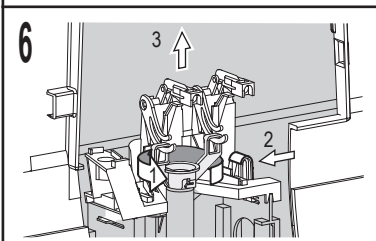
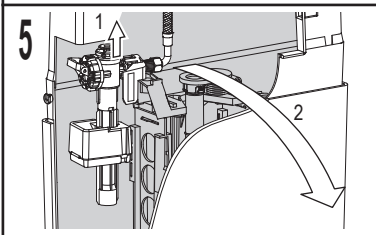
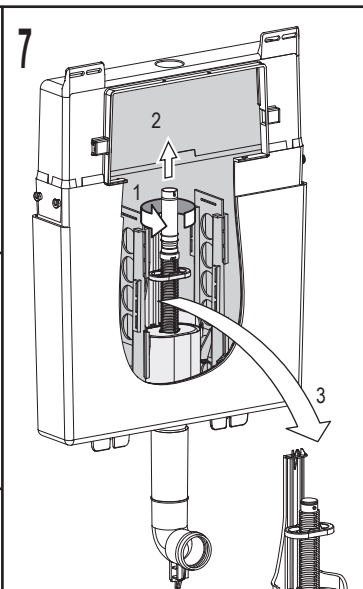
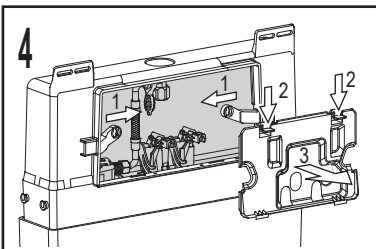


9 | WC 198 UP





	8	9		
3 l ↔ 7 l	150	poz. 19	3 l	7 l
6 l ↔ 9 l	94	poz. 19	6 l	9 l
3 l ↔ 9 l	94	poz. 5	3 l	9 l
X ↔ 7 l	150	poz. 5	X	7 l

